

Ведомость рабочих чертежей основного комплекта

Лист	Наименование	Примечание
1	Общие данные	
2	Структурная схема	
3	Схема подключения оборудования	
4	План расположения сетей оповещения людей при пожаре . Первый подземный этаж	
5	План расположения сетей оповещения людей при пожаре . Второй подземный этаж	

Ведомость ссылочных и прилагаемых документов

Обозначение	Наименование	Примечание
	<u>Ссылочные документы</u>	
ГОСТ Р 50571.15-97	Электроустановки зданий . Часть 5. Выбор и монтаж электрооборудования . Глава 52. Электропроводки	
СП 3.13130.2009	Системы противопожарной защиты . Система оповещения и управления эвакуацией людей при пожаре . Требования пожарной безопасности	
Федеральный закон №123-ФЗ	Технический регламент о требованиях пожарной безопасности	
РД 78.36.002-99	Технические средства безопасности объектов . Обозначения условные графические элементов систем	
ВСН-604-III-87	Техника безопасности при строительстве линейно-кабельных сооружений	
ПУЭ, издание 7	Правила устройства электроустановок	
	<u>Приложения</u>	
XXXX.C	Спецификация оборудования , изделий и материалов	1 лист

Условные обозначения

Обозначение	Наименование
	Пульт управления речевым оповещением "Соната-ПУ"
	Трансляционный усилитель "Соната-К-120У"
	G1 Источник вторичного электропитания резервированный "Импульс-1"
	Прибор приемно контрольный (учтен в разделе пожарной сигнализации)
	Оповещатель речевой "Соната-Т-Л-100-3/1" , 1 Вт
	Оповещатель речевой "Соната-Т-Л-100-3/1" , 3 Вт
	Оповещатель речевой "Соната-Т-Л-100-5/3"; 5 Вт
	Линия оповещения

Общие указания.

Рабочая документация соответствует заданию на проектирование , требованиям действующих технических регламентов , стандартов , сводов правил , других документов , содержащих установленные требования . Система оповещения и управления эвакуацией людей при пожаре (далее по тексту СОУЭ). Согласно СП 3.13130.2009, СП 113.13330.2012 проектом предусматривается система оповещения и управления эвакуацией людей при пожаре 3 типа. СОУЭ включает световое и речевое оповещение при пожаре . Систему речевого оповещения предусмотреть на базе комплекса оповещения и трансляции типа "Соната"расположенного в помещении поста охраны (пом.103, пом. 003) Для оповещения людей о пожаре используются : -пульт управления речевым оповещением "Соната-ПУ" -трансляционный усилитель "Соната-К-120У" -оповещатели речевые "Соната-Т-Л-100-3/1" , "Соната-Т-Л-100-5/3"; Речевые оповещатели установить на высоте не менее 2,3 м от уровня пола и не менее 150 мм от потолка, для обеспечения необходимой слышимости. Линии оповещения выполнить кабелем КПСЭнг -FRLS 1x2x1,0, проложить: - в кабельных каналах по стенам и потолку ; - в штробе Места проходов проводов и кабелей через стены и перекрытия должны быть выполнены в кабельных проходках , включающих в себя заделочные материалы и закладные детали (трубы). Зазоры между кабелями и трубой заполнить легко удаляемой массой из негорящего материала обеспечивающей огнестойкость , соответствующую огнестойкости строительной конструкции . Электроснабжение системы оповещения о пожаре предусмотрено от блока источников вторичного электропитания резервированного "Импульс-1" , обеспечивающего работу в течении 3-х часов в режиме пожар. Выполнить защитное заземление (зануление) металлических корпусов оборудования , в соответствии с ПУЭ "Правила устройства электроустановок", СНиП 3.05-06"Электротехнические устройства", ГОСТ 12.1.030 "Электробезопасность, заземление, зануление" и технической документацией заводов - изготовителей.

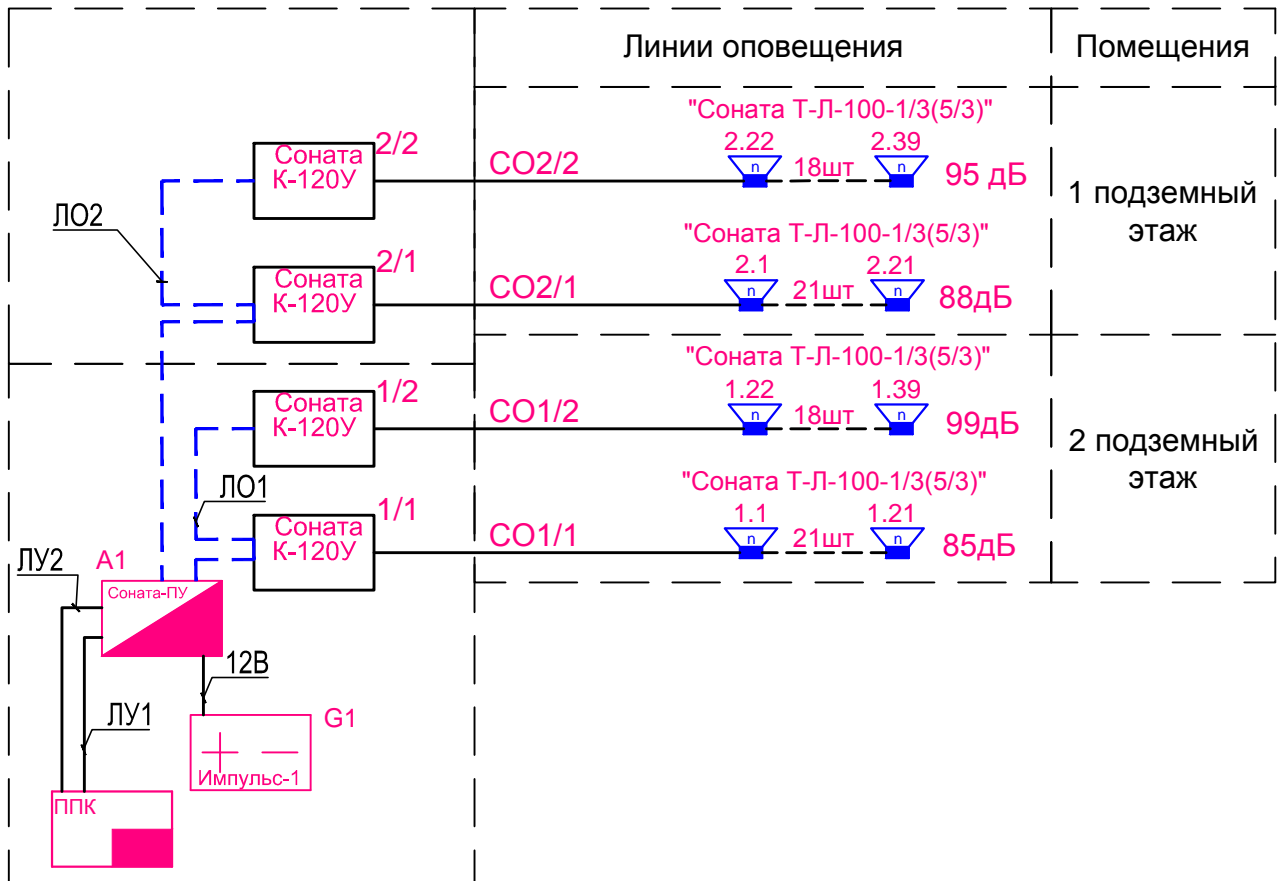
Согласовано:

Взам. инв. N

Подпись и дата

Инв.№ подл.

Изм.	Кол.уч	Лист	№ док.	Подпись	Дата		Стадия	Лист	Листов
						Подземная автостоянка	Р	1	5
						Структурная схема. Система речевого оповещения			



Согласовано:

Взам. инв. N

Подпись и дата

Инв.№ подл.

Изм.	Кол.уч	Лист	№ док.	Подпись	Дата

Подземная автостоянка

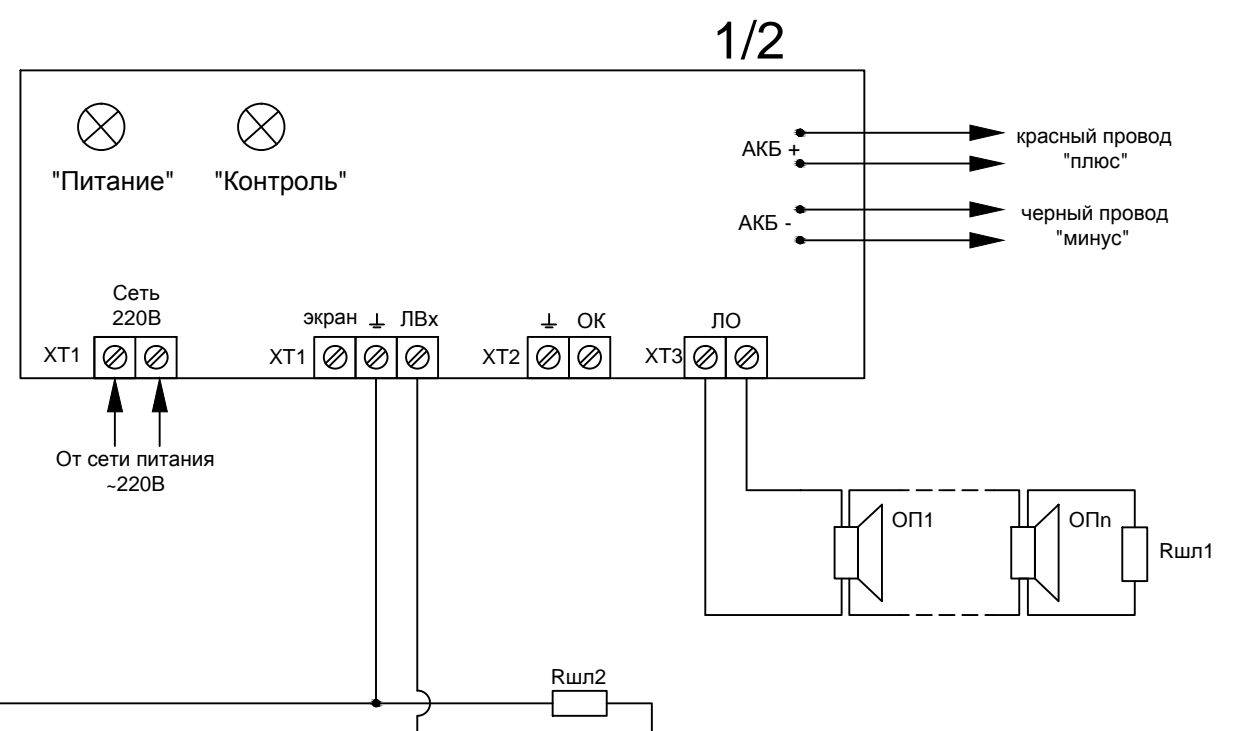
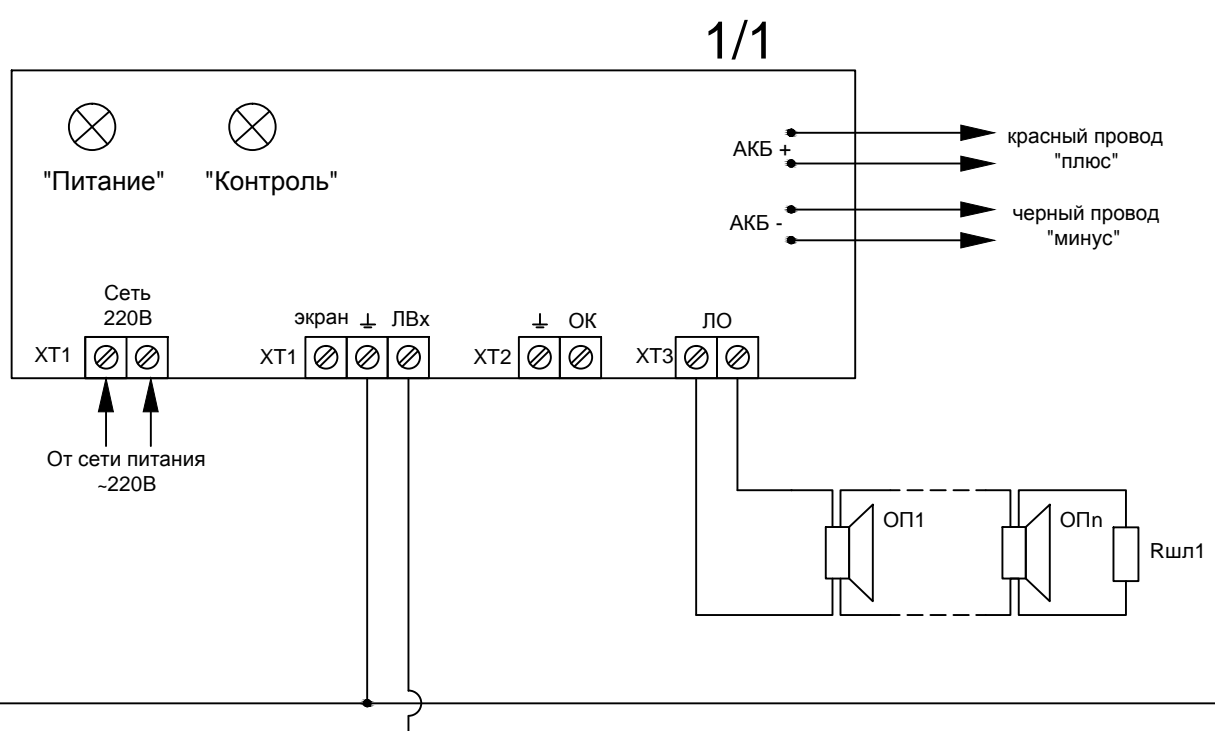
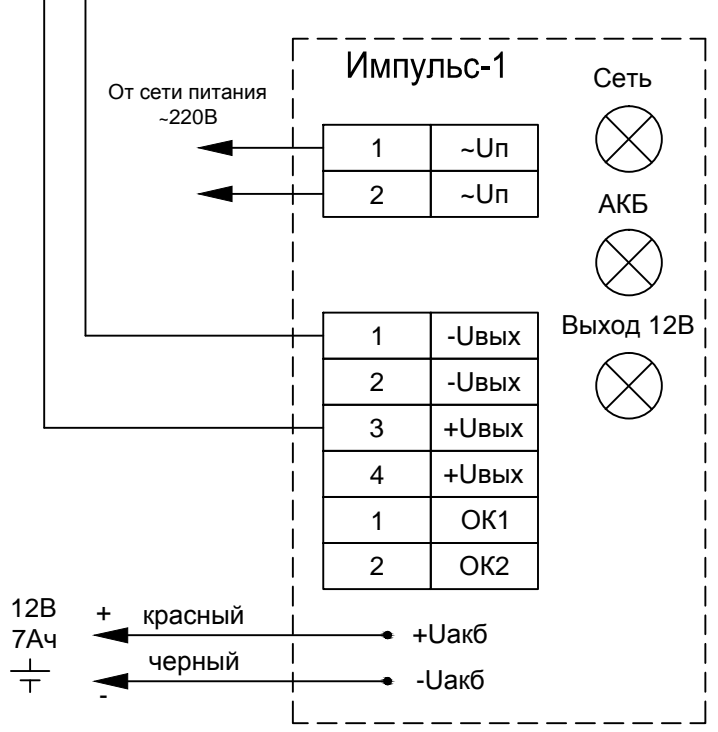
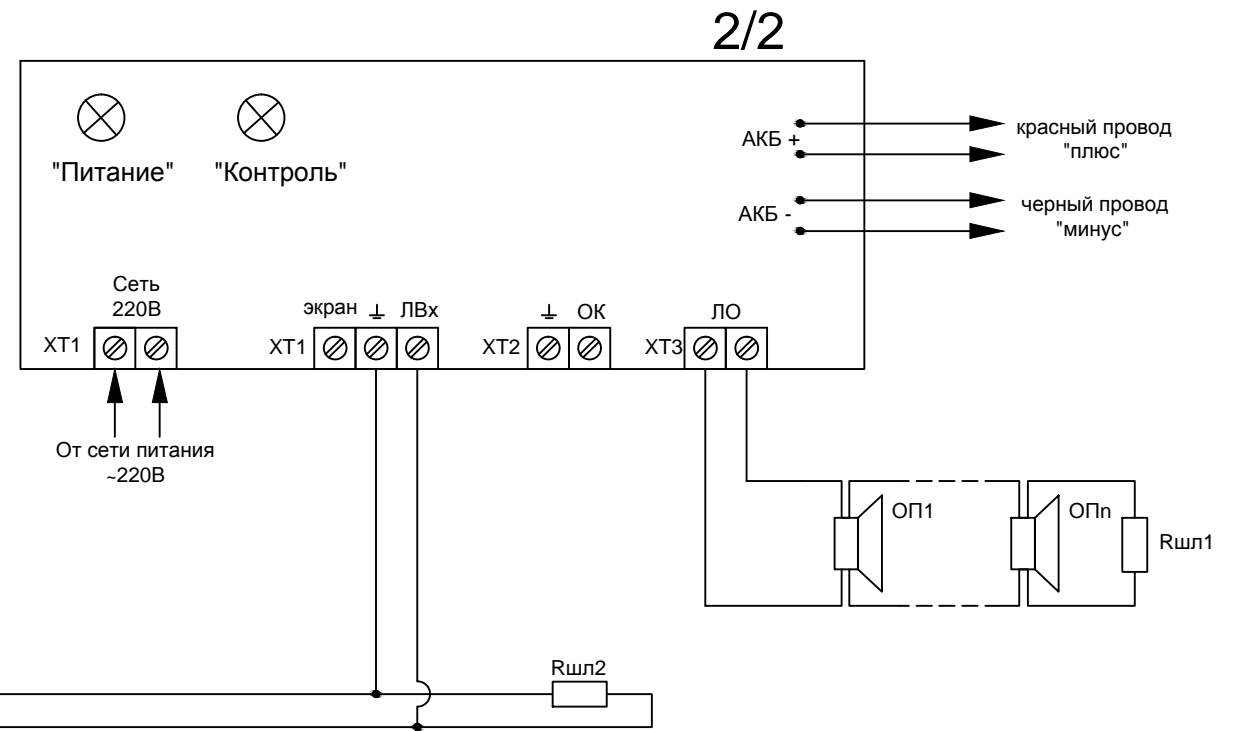
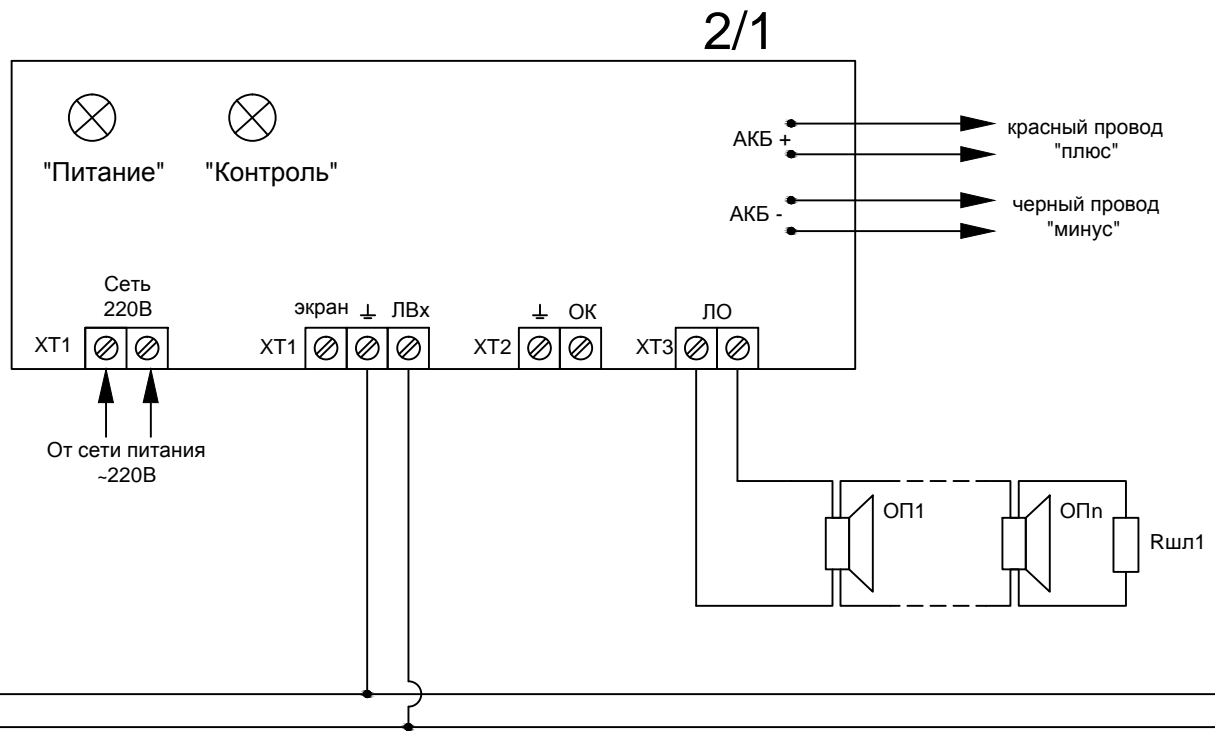
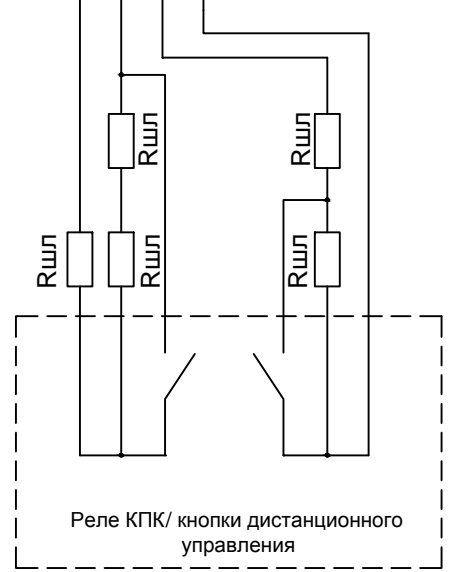
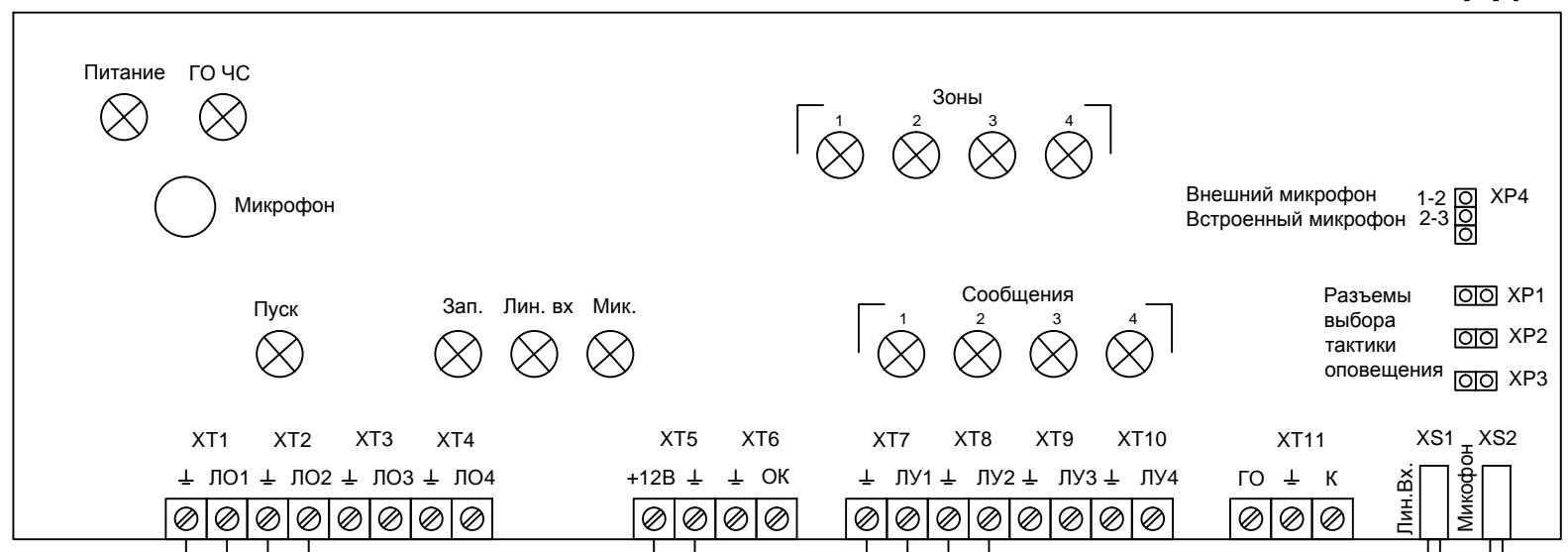
Стадия Лист Листов

Р

2

Структурная схема

A1



Примечание:
 1. Rшл1-резистор 2,0 Вт, 10кОм,
 2. Rшл2-резистор 0,25 Вт, 3кОм,

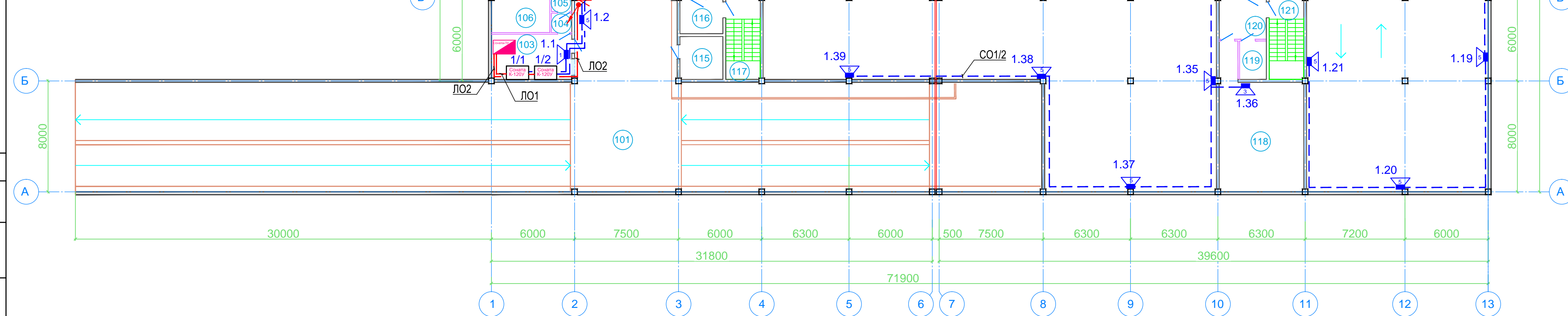
Согласовано:
Изм. № подл. Подпись и дата. Взам. инв. N

Изм.	Кол.уч.	Лист	№ док.	Подпись	Дата			
Подземная автостоянка						Стадия	Лист	Листов
						Р	3	
Схема подключения оборудования								

Формат А2

Экспликация помещений

Номер по плану	Наименование	Площадь м2	Кат. пом.
101	Рампа	8,50	
102	Подземная автостоянка	2640,00	
103	Пост охраны	8,60	
104	Шлюз санузла	3,60	
105	Санузел	5,80	
106	Электро- щитовая	10,60	
107	Помещение для уборочной техники	11,90	
108	Техническое помещение	33,60	
109	Техническое помещение	33,60	
110	Техническое помещение	10,20	
111	Тамбур- шлюз	7,10	
112	Лестничная клетка N1		
113	Тамбур- шлюз	13,10	
114	Лестничная клетка N2		
115	Техническое помещение	9,60	
116	Тамбур- шлюз	7,70	
117	Лестничная клетка N3		
118	Насосная станция пожаротушения	52,10	
119	Техническое помещение	5,40	
120	Тамбур- шлюз	9,90	
121	Лестничная клетка N4		



Условные обозначения смотри лист 1

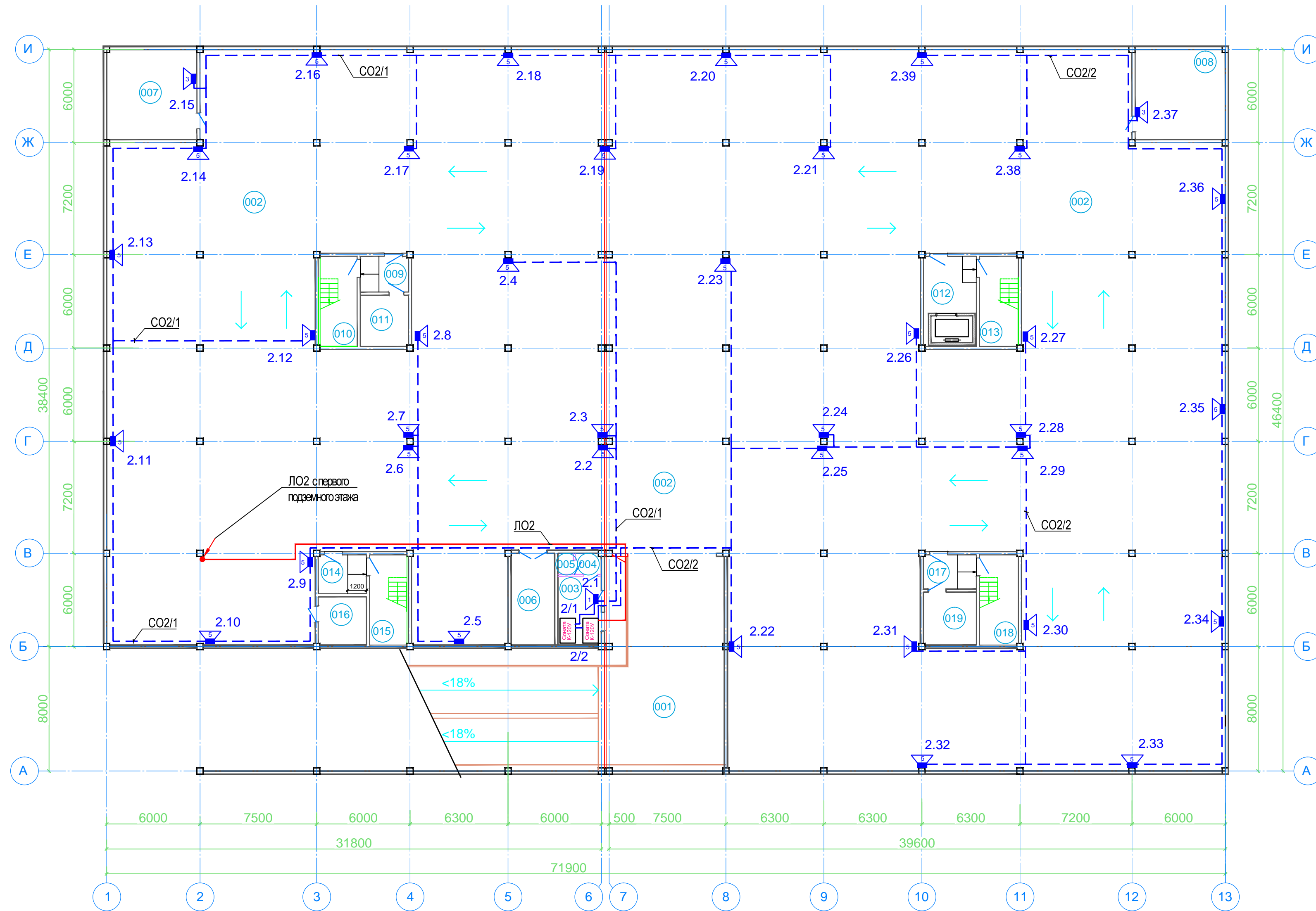
Согласовано:

Изм.	Кол.уч	Лист	№ док.	Подпись	Дата
Изм. № подл.	Подпись и дата	Взам. инв. N			

Изм.	Кол.уч	Лист	№ док.	Подпись	Дата
Подземная автостоянка					
План расположения сетей оповещения людей при пожаре. Первый подземный этаж					
Стадия	Лист	Листов			
Р	4				

Экспликация помещений

Номер по плану	Наименование	Площадь м2	Кат. пом.
001	Рампа	252,70	
002	Подземная автостоянка	2690,50	
003	Пост охраны	12,40	
004	Шлюз санузла	2,20	
005	Санузел	1,40	
006	Помещение для уборочной техники	17,60	
007	Техническое помещение	33,60	
008	Техническое помещение	33,60	
009	Тамбур- шлюз	7,10	
010	Лестничная клетка N1	14,50	
011	Техническое помещение	10,20	
012	Тамбур- шлюз	13,10	
013	Лестничная клетка N2	14,50	
014	Тамбур- шлюз	7,70	
015	Лестничная клетка N3	14,50	
016	Техническое помещение	9,60	
017	Тамбур- шлюз	7,50	
018	Лестничная клетка N4	14,50	
019	Техническое помещение		



Условные обозначения смотри лист 1

Согласовано:

Изм.	Кол.уч	Лист	№ док.	Подпись	Дата
Имя.№ подл.	Подпись и дата	Взам. инв. N			

Изм.						Кол.уч						Лист						№ док.						Подпись						Дата					
Подземная автостоянка												Стадия			Лист			Листов																	
План расположения сетей оповещения людей при пожаре. Второй подземный этаж												Р			5																				

Позиция	Наименование и техническая характеристика	Тип, марка, обозначение документа, опросного листа	Код оборудования, изделия, материала	Завод-изготовитель	Единица измерения	Количество	Масса единицы, кг	Примечание
1	2	3	4	5	6	7	8	9
	Оборудование							
	Пульт управления речевым оповещением	"Соната-К-ПУ"		ООО "Элтех-сервис"	шт.	1		
	Трансляционный усилитель	"Соната-К-120-У"		ООО "Элтех-сервис"	шт.	4		
	Источник вторичного электропитания резервированный	"Импульс-1"		ООО "Элтех-сервис"	шт.	1		
	Оповещатель речевой	"Соната-Г100-3/1-Л"		ООО "Элтех-сервис"	шт.	7		
	Оповещатель речевой	"Соната-Г100-5/3-Л"		ООО "Элтех-сервис"	шт.	71		

Согласовано
Взам. инв. №
Подп. и дата
Инв. № подл.

							XXXX.C				
								Подземная автостоянка	Стадия	Лист	Листов
								P			
								Спецификация оборудования, изделий и материалов			